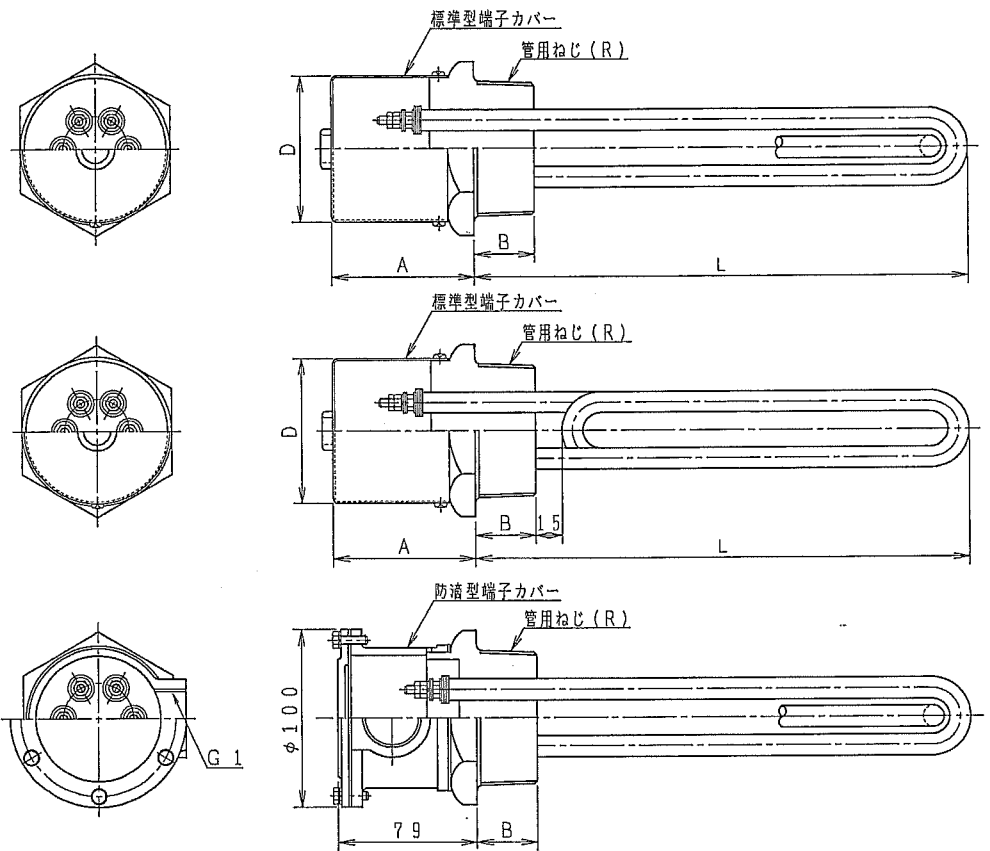


■ IDK シーズヒータ M型、Q型

図面来歴				
REVISION	記号 No.	訂正理由 DESCRIPTION	訂正日付 DATE	訂正者 BY
△				
△				
△				

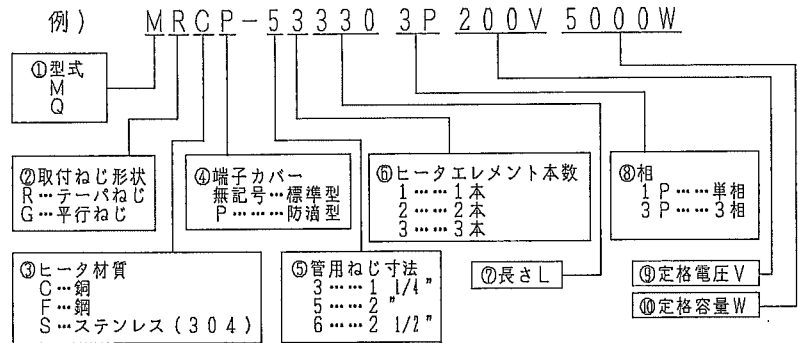


IDK シーズヒータ M型、Q型の標準寸法例

■水または類似液体加熱用(銅管構成) 8W/cm²

型番	ワット (W)		エレメント		寸法 (mm)	
	外径	数	L	管径	端子カバー部	
MRC 31150	500	9	1	150	B=25	A=65 D=53
QRC 31170	1000	9	1	170		
QRC 31230	1500	9	1	230		
MRC 53170	1500	9	3	170	B=29	A=76 D=68
MRC 53200	2000	9	3	200		
MRC 53280	3000	9	3	280		
MRC 53290	4000	12	3	290		
MRC 53330	5000	12	3	330		
MRC 53390	6000	12	3	390		
MRC 53440	7000	12	3	440		
MRC 53500	8000	12	3	500		
MRC 53550	9000	12	3	550		
MRC 53610	10000	12	3	610		

型番の説明



注1. 例示の型番は、M型2'テーパねじ、銅製エレメント、端子カバーは防滴型。ヒータエレメント3本、長さ330、定格3P200V5000Wを示します。
 注2. ねじの呼びRは旧PTねじ、Gは旧PFねじに相当する。(R、Gは新JIS表示です)
 注3. 取付ねじの材質：ヒータ材質がCおよびFの場合はSS400。ヒータ材質がSの場合はSUS304。

製作個数 QUANT.	重量 WEIGHT	Kg
注文主 ORDERER		
納入先 CUSTOMER		
仕様	PH.	V. kW.
RATING		
尺度 SCALE	1/3	第3角法 3RD ANGLE
承認 APPROVED	検査 CHECKED	検出 DETECTED
設計 DESIGNED		
石原ヒーター製造株式会社 ISHIHARA ELECTRIC HEATER MFG. & ENGINEERING CO., LTD.		
名称 TITLE	IDK M型、Q型シーズヒータ(管用テーパネジ)	
図番 DRAW. No.	A3-G-28932-1/2	
塗装 PAINTING		

本図には石原ヒーター製造株式会社の権利に属する特許事項およびノウハウが含まれており、当社の特別の許可なく本図の転用はお断りします。