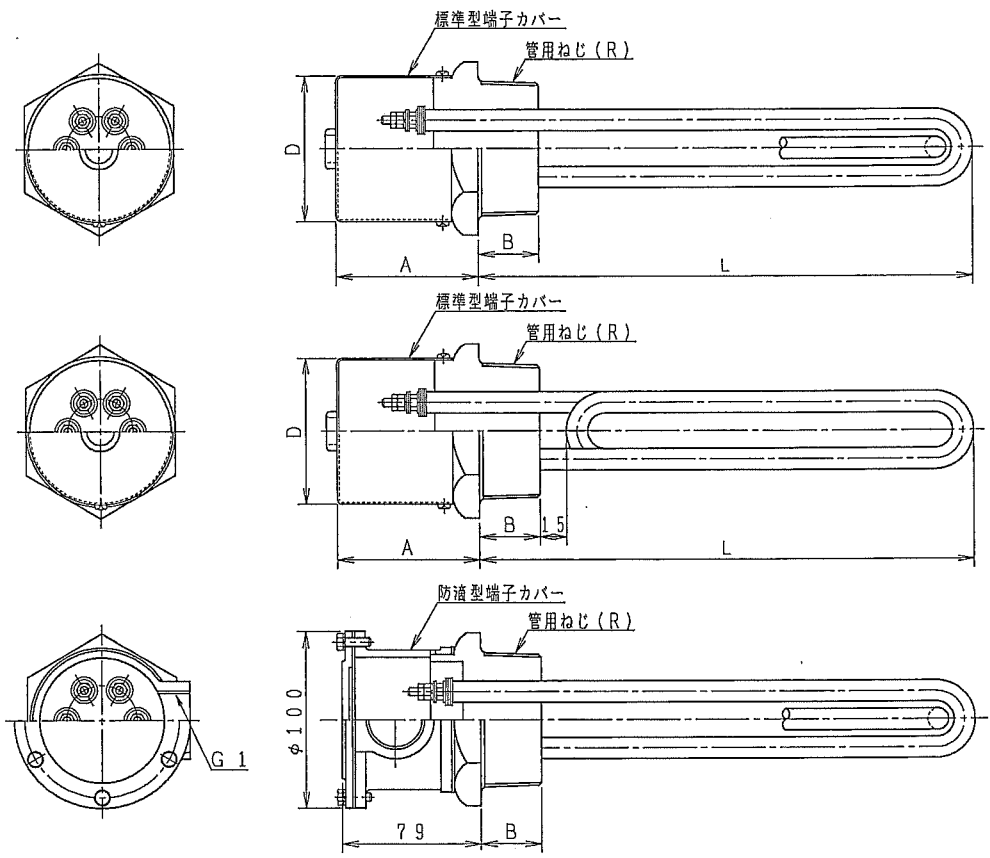


■ I D K シーズヒータ M 型、Q 型

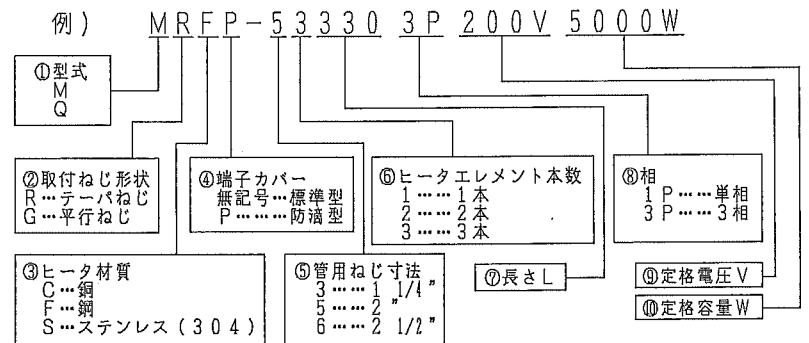
図面来歴				
REVISION	記号 No.	訂正理由 DESCRIPTION	訂正日付 DATE	訂正者 BY
△				
△				
△				



型番の説明

I D K シーズヒータ M 型、Q 型の標準寸法例
 一般油類加熱用 (鋼管構成) 3W/cm²

型番	ワット (W)		エレメント		寸法 (mm)	
	外径	数	L	管用ねじ部	カバー部	
MRF 31160	200	9	1	160	B=25 A=65 D=53	
QRF 31210	500	9	1	210		
QRF 31280	750	9	1	280		
MRF 51500	1000	12	1	500	B=29 A=76 D=68	
MRF 51720	1500	12	1	720		
MRF 53250	1000	9	3	250		
MRF 53350	1500	9	3	350		
MRF 53450	2000	9	3	450		
MRF 53640	3000	9	3	640		
MRF 53500	3000	12	3	500		
MRF 53640	4000	12	3	640		
MRF 53790	5000	12	3	790		
MRF 53940	6000	12	3	940		



注 1. 例示の型番は、M 型 2' テーパねじ、鋼製エレメント、端子カバーは防滴型。ヒータエレメント 3 本、長さ 330、定格 3 P 200 V 5000 W を示します。
 注 2. ねじの呼び R は旧 P T ねじ、G は旧 P F ねじに相当する。
 (R、G は新 J I S 表示です)
 注 3. 取付ねじの材質：ヒータ材質が G および F の場合は S S 400。
 ヒータ材質が S の場合は S U S 304。

製作個数 QUANT.		重量 WEIGHT	Kg
注文主 ORDERER			
納入先 CUSTOMER			
仕様 RATING	PH. V. kW.		
尺度 SCALE	1/3	第 3 角法 3RD ANGLE	日付 DATE H24年11月21日
承認 APPROVED	審査 CHECKED	検閲 DELETED	設計 DESIGNED
石原ヒーター製造株式会社 ISHIHARA ELECTRIC HEATER MFG. & ENGINEERING CO., LTD.			
名称 TITLE	I D K M 型、Q 型シーズヒータ (管用テーパねじ)		
図番 DRAW. No.	A 3 - G - 2 8 9 3 2 - 2 / 2		
塗装 PAINTING			

本図には石原ヒーター製造株式会社の権利に属する特許事項およびノウハウが含まれており、当社の特別の許可なく本図の転用はお断りします。