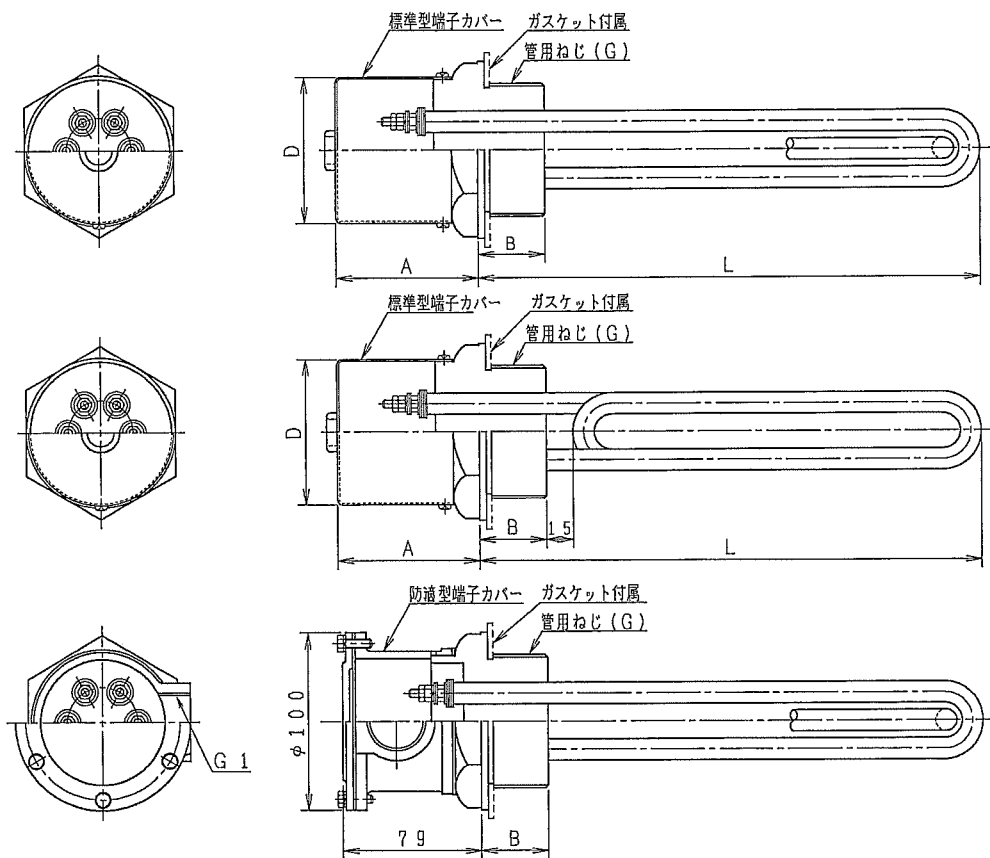


■ IDK シーズヒータ M型、Q型

図面来歴			
記号 No.	訂正理由 DESCRIPTION	訂正日付 DATE	訂正者 BY
△			
△			
△			



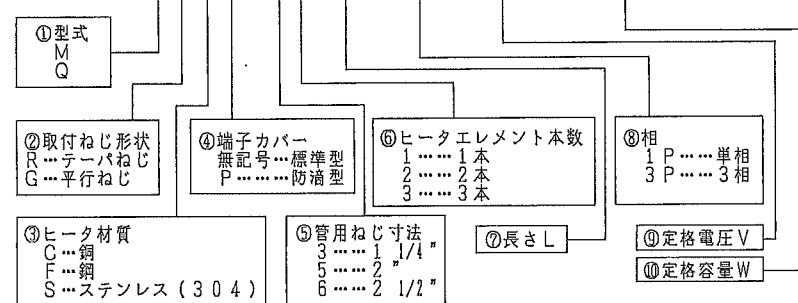
型番の説明

IDK シーズヒータ M型、Q型の標準寸法例

■ 水または類似液体加熱用（銅管構成）8W/cm²

型番	ワット (W)		エレメント		寸法 (mm)	
	外形	外径	数	数	L	管径ねじ部 カバー部
MGC 31150	500	9	1	1	150	B=25 A=65 D=53
QGC 31170	1000	9	1	1	170	
QGC 31230	1500	9	1	1	230	
MGC 53170	1500	9	3	1	170	
MGC 53200	2000	9	3	1	200	B=29 A=76 D=68
MGC 53280	3000	9	3	1	280	
MGC 53290	4000	12	3	1	290	
MGC 53330	5000	12	3	1	330	
MGC 53390	6000	12	3	1	390	
MGC 53440	7000	12	3	1	440	
MGC 53500	8000	12	3	1	500	
MGC 53550	9000	12	3	1	550	
MGC 53610	10000	12	3	1	610	

例) MGCP-53330 3P 200V 5000W



注1. 例示の型番は、M型2'平行ねじ、銅製エレメント、端子カバーは防滴型。
ヒータエレメント3本、長さ330、定格3P200V5000Wを示します。
注2. ねじの呼びRは旧PTねじ、Gは旧PFねじに相当する。
(R、Gは新JIS表示です)
注3. 取付ねじの材質：ヒータ材質がCおよびFの場合はSS400。
ヒータ材質がSの場合はSUS304。

製作個数 QUANT.		重量 WEIGHT	Kg
注文主 ORDERER			
納入先 CUSTOMER			
仕様 RATING	PH. V. kW.		
尺度 SCALE	1/3	第3角法 3RD ANGLE	日付 DATE H24年11月21日
承認 APPROVED	検査 CHECKED	検閲 DETECTED	設計 DESIGNED
石原ヒーター製造株式会社 ISHIHARA ELECTRIC HEATER MFG. & ENGINEERING CO., LTD.			
名称 TITLE	IDK M型、Q型シーズヒータ（管用平行ネジ）		
図番 DRAW. No.	A3-G-28933-1/2		
塗装 PAINTING			

本図には石原ヒーター製造株式会社の権利に属する
 特許事項およびノウハウが含まれており、当社の
 特別の許可なく本図の転用はお断りします。